

KOBLIK GROUP

2023/24



КАТАЛОГ ПРИЦЕПНОЙ ТЕХНИКИ

ОГЛАВЛЕНИЕ

О КОМПАНИИ	3
ИЗМЕЛЬЧИТЕЛИ-СМЕСИТЕЛИ-РАЗДАТЧИКИ КОРМОВ С ГОРИЗОНТАЛЬНЫМ РАСПОЛОЖЕНИЕМ ШНЕКОВ (СЕРИЯ МН)	7
БАЗОВЫЕ МОДЕЛИ СЕРИИ МН	8
МОДЕЛИ СЕРИИ МН С ЗАГРУЗОЧНОЙ ФРЕЗОЙ	9
МОДЕЛЬ СЕРИИ МН С ГРЕЙФЕРНЫМ ПОГРУЗЧИКОМ	10
МОДЕЛЬ СЕРИИ МН С УВЕЛИЧЕННЫМ ОБЪЕМОМ БУНКЕРА	11
СМЕСИТЕЛИ-РАЗДАТЧИКИ КОРМОВ С ВЕРТИКАЛЬНЫМ РАСПОЛОЖЕНИЕМ ШНЕКОВ (СЕРИИ MV И MS)	12
ОДНОШНЕКОВЫЕ МОДЕЛИ СЕРИИ MV	14
ДВУХШНЕКОВЫЕ МОДЕЛИ СЕРИИ MV	15
ТРЕХШНЕКОВЫЕ МОДЕЛИ СЕРИИ MV	16
СТАЦИОНАРНЫЕ СМЕСИТЕЛИ КОРМОВ СЕРИИ MS	17
ВЕСОВЫЕ СИСТЕМЫ КОНТРОЛЯ	18
ПРОГРАММИРУЕМЫЕ ВЕСОВЫЕ ТЕРМИНАЛЫ	18
ДОПОЛНИТЕЛЬНОЕ ОБОРУДОВАНИЕ	19
КОМПЛЕКТАЦИИ ВЕСОВЫХ СИСТЕМ	20
РАЗДАТЧИКИ-ВЫДУВАТЕЛИ СОЛОМЫ СЕРИИ RS	21
РЕЗЧИК РУЛОНОВ СЕРИИ RR	22
ВЫСОКОПРОИЗВОДИТЕЛЬНЫЕ РАЗБРАСЫВАТЕЛИ УДОБРЕНИЙ (СЕРИИ SF, НРК, ST)	23
БАЗОВЫЕ МОДЕЛИ СЕРИИ SF	23
МНОГОФУНКЦИОНАЛЬНЫЙ РАЗБРАСЫВАТЕЛЬ СЕРИИ SF	24
МНОГОФУНКЦИОНАЛЬНЫЕ РАЗБРАСЫВАТЕЛИ ОРГАНИЧЕСКИХ УДОБРЕНИЙ СЕРИИ SF	25
РАЗБРАСЫВАТЕЛЬ МИНЕРАЛЬНЫХ УДОБРЕНИЙ НРК 800	26
ПОЛУПРИЦЕПЫ САМОСВАЛЬНЫЕ КОВШОВЫЕ СЕРИИ TS	27
БАЗОВЫЕ МОДЕЛИ СЕРИИ TS	27
ПОЛУПРИЦЕП САМОСВАЛЬНЫЙ КОВШОВЫЙ МОДЕРНИЗИРОВАННЫЙ СЕРИИ TS	28
УНИВЕРСАЛЬНЫЕ ПОЛУПРИЦЕПЫ С ТОЛКАЮЩЕЙ СТЕНКОЙ СЕРИИ ТМ	29
БУНКЕРЫ-ПЕРЕГРУЗЧИКИ СЕРИИ TL	30
СЕРВИСНАЯ СЛУЖБА И ОРИГИНАЛЬНЫЕ ЗАПАСНЫЕ ЧАСТИ	31



KOBlik GROUP – объединяет четыре агромашиностроительных предприятия и собственную сеть дилерских центров более чем в 20 регионах России. В группу входят площадки «Воронежсельмаш» и «Ромакс», специализацией которых является производство оборудования для послеуборочной подработки и хранения зерна, а также «Интех» и «Запагромаш», которые выпускают широкий спектр машин для измельчения, смешивания и раздачи кормов, транспортировки зеленой массы, внесения органических удобрений. Кроме того, в группу входит компания «Кузница» – официальный дилер ведущих брендов сельскохозяйственной техники

KOBlik GROUP выпускает несколько сотен позиций продукции, являясь крупнейшим отечественным производителем элеваторного оборудования и сельскохозяйственной техники для кормления и выполнения иных технологических операций на комплексах КРС

ГРУППА КОМПАНИЙ В ЦИФРАХ (2023 Г.)



клиенты / партнеры
7 000
компаний



доля рынка РФ
34%



производственная
площадь
100
тыс. м²



география поставок
15
стран



рост ежегодно
+ 15%



коллектив
2 000
сотрудников



ПРОИЗВОДСТВЕННЫЙ ЭЛЕВАТОР (КОМБИКОРМЫ) ДО 130 500 ТОНН

ГК «Агроэко», Воронежская обл., Павловский р-н, с. Гаврильск



ЗАГОТОВИТЕЛЬНЫЙ КОМПЛЕКС (КОРМ ДЛЯ СКОТА) - ХРАНЕНИЕ ДО 42 500 ТОНН

ООО «СХП «Новомарковское» (АХ «Молвест»), Воронежская обл., с. Новомарковка



ЗАГОТОВИТЕЛЬНЫЙ КОМПЛЕКС (КОМБИКОРМЫ) ДО 10 500 ТОНН

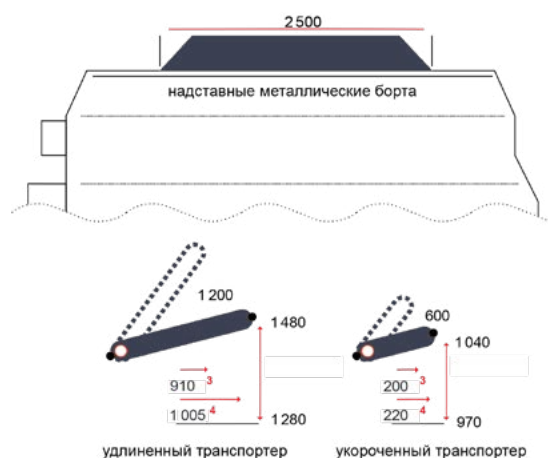
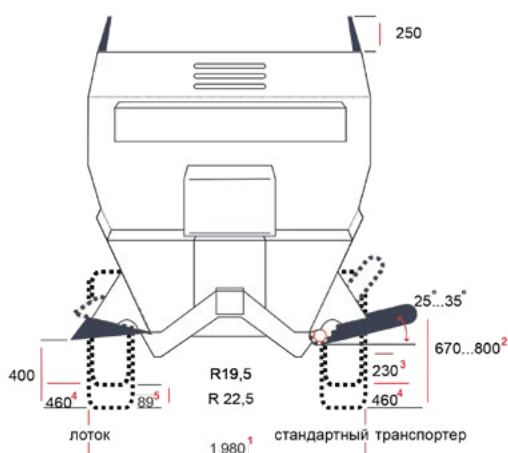
АО «Рязанский свинокомплекс», Рязанская обл.

СЕРИЯ МН

ИЗМЕЛЬЧИТЕЛИ-СМЕСИТЕЛИ-РАЗДАТЧИКИ КОРМОВ С ГОРИЗОНТАЛЬНЫМ РАСПОЛОЖЕНИЕМ ШНЕКОВ

Предназначены для приготовления полнорационной кормовой смеси (ПКС) из компонентов (зеленой массы, силоса, сенажа, рассыпного и прессованного сена, соломы, комбикорма, корнеплодов, брикетированных и жидких кормовых добавок)

Оснащены электронной системой взвешивания, существенно улучшающей контроль за погрузкой и разгрузкой компонентов смеси

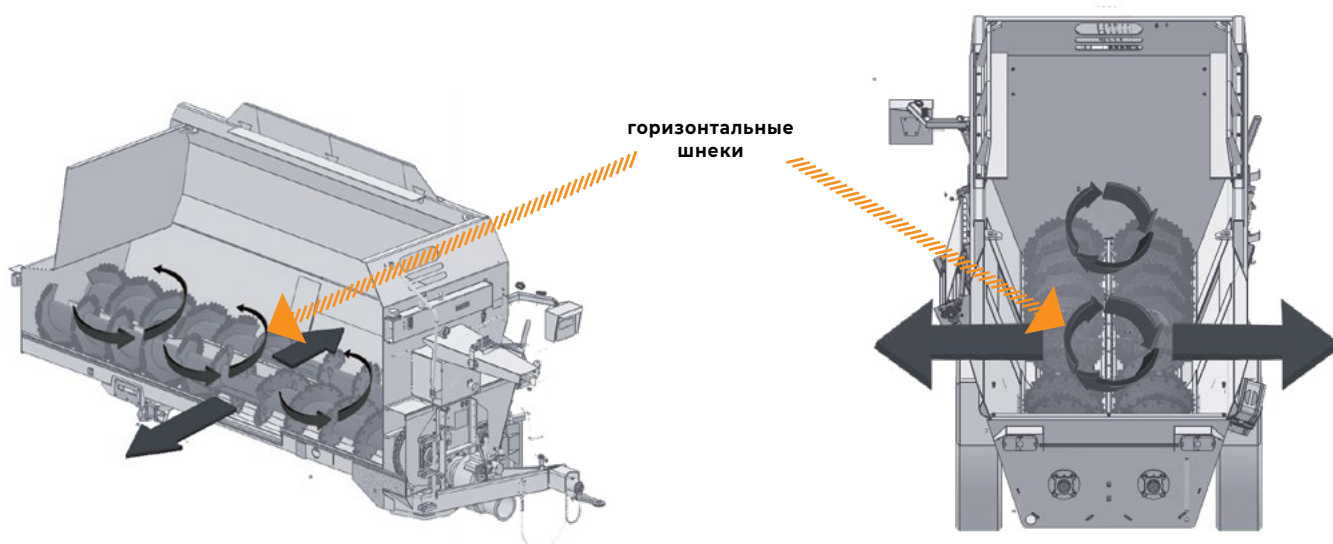


- ¹ Размер по внешним поверхностям колес R22,5, мм (при базовой комплектации) МН 120
- ² Высота выгрузки транспортером при наклонах 25-35°, мм
- ³ Размер для расчета ширины кормораздатчика со стороны транспортера в транспортном положении, мм

- ⁴ Размер для расчета ширины кормораздатчика с лотком / транспортером в рабочем положении при максимальном открытии, мм

* При использовании колес R19,5 все высотные размеры уменьшаются на 89 мм

ОСОБЕННОСТИ РАБОТЫ МАШИН С ГОРИЗОНТАЛЬНЫМИ ШНЕКАМИ



Базовые модели серии МН

МН 080

МН 080 / МН 120 / МН 150

ПРЕИМУЩЕСТВА

- **ИСПОЛНЕНИЕ В ДВУХ ВАРИАНТАХ С ВЕРХНЕЙ И НИЖНЕЙ СЦЕПКОЙ** для совместимости с тракторами разных моделей, в том числе - с тракторами типа МТЗ
- **ДОПОЛНИТЕЛЬНЫЙ ФИЛЬТРУЮЩИЙ ЭЛЕМЕНТ НА ВХОДЕ ГИДРОНАСОСА**
- **ВОЗМОЖНОСТЬ ИСПОЛЬЗОВАНИЯ НА ОБЪЕКТАХ ТИПОВОЙ ПОСТРОЙКИ** компактные габариты, соответствуют геометрии трактора
- **ВЕСОВАЯ СИСТЕМА НА ВСЕХ МОДЕЛЯХ СЕРИИ**
- **ПОВЫШЕННАЯ НАДЕЖНОСТЬ И МЕНЬШАЯ НАГРУЗКА НА ГИДРОМОТОР** благодаря автономному контуру гидравлической системы
- **ШИРОКОУГОЛЬНЫЙ КАРДАНЫЙ ВАЛ С ПРЕДОХРАНИТЕЛЬНОЙ И ОБГОННОЙ МУФТАМИ** с максимальным углом до 80°
- **ДВУХСКОРОСТНОЙ ПОНИЖАЮЩИЙ РЕДУКТОР** уже в базовой комплектации позволяет применять четыре режима смешивания кормов, (экономия времени, моторесурса, ГСМ на 20%)
- **КОМПЛЕКТ НАДСТАВНЫХ МЕТАЛЛИЧЕСКИХ БОРТОВ**
- **ВЫСОКИЙ ДОРОЖНЫЙ ПРОСВЕТ** для эксплуатации при неблагоприятных дорожных условиях



МН 120



ОСНОВНЫЕ ТЕХНИЧЕСКИЕ ДАННЫЕ

НАИМЕНОВАНИЕ ПОКАЗАТЕЛЯ	ЗНАЧЕНИЕ		
	МН 080	МН 120	МН 150
Грузоподъемность, т / Вместимость бункера, м ³	3,5 / 8	4 / 12	5 / 15
Масса, т	4,5	4,9	5,6
Габаритные размеры (Д/Ш/В), мм	5 710	6 350 / 6 550**	6 760
	2 360	2 180	2 400
	2 450	2 580	2 750
Дорожный просвет, мм	330	350 / 260 *	360
Максимальная высота выгрузки кормосмеси, мм	700 / 600 *		800
Транспортная скорость с грузом / без груза, км/ч	8,0 / 12,0		
Рабочая скорость при раздаче кормов, км/ч	5		
Двухскоростной редуктор	опция	базовая комплектация	
Количество шнеков	2		
Агрегатирование	нижняя сцепка	верхняя / нижняя сцепка	нижняя сцепка
Тяговый класс трактора / Мощность кВт, не менее (л.с.)	1,4 / 50 (68)		2,0 / 55 (75)

* для шин 265 / 70 K19,5
** исполнение с нижней сцепкой

ОСОБЕННОСТИ



Пульт дистанционного управления



Второй выгрузной транспортер для работы на обе стороны



Дно бункера из нержавеющей стали толщиной 8 мм



Магнитный улавливатель металлических предметов 800 мм

Модели серии МН с загрузочной фрезой

MH 120M / MH 150M

Отличаются от базовой модели наличием фрезы, предназначенной для загрузки силоса прямо из силосной траншеи. Выемка и загрузка силоса фрезой осуществляется вертикальными слоями без нарушения целостности прилегающих слоев, что предохраняет корм от вторичной ферментации, сохраняя его питательные свойства. Реверсивное вращение фрезы позволяет производить загрузку силоса по высоте траншеи с производительностью более 3 тонн за 5 минут



ПРЕИМУЩЕСТВА

- СОКРАЩЕНИЕ ВРЕМЕНИ ПРИГОТОВЛЕНИЯ КОРМА** за счет одновременного выполнения загрузки и смешивания компонентов корма в смесительном бункере кормораздатчика
- ПОВЫШЕННАЯ НАДЕЖНОСТЬ** благодаря автономному контуру гидравлической системы



ОСНОВНЫЕ ТЕХНИЧЕСКИЕ ДАННЫЕ

НАИМЕНОВАНИЕ ПОКАЗАТЕЛЯ	ЗНАЧЕНИЕ	
	MH 120M	MH 150M
Грузоподъемность, т / Вместимость бункера, м³	3,5 / 12	4,5 / 15
Масса, т	5,9	6,8
Габаритные размеры (Д/Ш/В), мм	7 060	7 500
	2 160	2 400
	2 550	2 750
Дорожный просвет, мм	365 / 275 *	365
Максимальная высота выгрузки кормосмеси, мм	760 / 660 *	925
Транспортная скорость с грузом / без груза, км/ч	8,0 / 12,0	
Рабочая скорость при раздаче кормов, км/ч	5	
Двухскоростной редуктор	базовая комплектация	
Количество шнеков	2	
Агрегатирование	верхняя / нижняя сцепка	нижняя сцепка
Тяговый класс трактора / Мощность кВт, не менее (л.с.)	1,4 / 55 (75)	2 / 60 (80)

* для шин 265 / 70 K19,5

ОСОБЕННОСТИ



Фрезерный погрузчик высокой подвижности



Бульдозерный нож для плотных масс



Загрузка силоса корма в смесительном бункере



Высота подъема фрезы до 4 метров

Модель серии МН с грейферным погрузчиком

МН 120G

МН 120G

Грейферный погрузчик, смонтированный на задней стенке (в отличие от большинства аналогов, где грейфер располагается сбоку), механизмирует загрузку длинно-волоконистых компонентов корма (сена, соломы, сенажа) в смесительную ванну кормораздатчика



ПРЕИМУЩЕСТВА

- ВОЗМОЖНОСТЬ ПОДАЧИ ТЕХНИКИ В ЗОНУ ЗАГРУЗКИ ЗАДНИМ ХОДОМ ТРАКТОРА**
- СТАНДАРТНЫЕ РАЗМЕРЫ МАШИНЫ ПО ВЫСОТЕ И ШИРИНЕ, БЕЗ УВЕЛИЧЕНИЯ ГАБАРИТОВ НА ВЫСТУПАНИЕ ПОГРУЗЧИКА** за счет эргономичного расположения грейфера



ОСНОВНЫЕ ТЕХНИЧЕСКИЕ ДАННЫЕ

НАИМЕНОВАНИЕ ПОКАЗАТЕЛЯ	ЗНАЧЕНИЕ
	МН 120G
Грузоподъемность, т / Вместимость бункера, м ³	3,5 / 12
Масса, т	5,4
Габаритные размеры (Д/Ш/В), мм	7 010
	2 235
	2 580
Дорожный просвет, мм	365 / 275 *
Максимальная высота выгрузки кормосмеси, мм	760 / 670 *
Транспортная скорость с грузом / без груза, км/ч	8,0 / 12,0
Рабочая скорость при раздаче кормов, км/ч	5
Двухскоростной редуктор	базовая комплектация
Количество шнеков	2
Агрегатирование	верхняя / нижняя сцепка
Тяговый класс трактора / Мощность кВт, не менее (л.с.)	1,4 / 50 (68)

* для шин 265 / 70 K19,5

ОСОБЕННОСТИ



Удобная механизированная погрузка до 300 кг



Угол поворота грейфера -240° без доворота машины



Максимальный (и достаточный) вылет стрелы – 3,2 м (высота погрузки - 4 м)



Грейфер не выходит за габариты кормораздатчика

Модель серии МН с увеличенным объемом бункера

МН 120S

Раздатчик кормов предназначен для измельчения, перемешивания и раздачи кормовых смесей

НОВИНКА!

МН 120S



ПРЕИМУЩЕСТВА

- **УВЕЛИЧЕННЫЙ ОБЪЕМ БУНКЕРА** – 12,8 м³
- **ГИДРОБАК УВЕЛИЧЕННОГО ОБЪЕМА** – 45 л
- **ВОЗМОЖНОСТЬ ИСПОЛЬЗОВАНИЯ НА ОБЪЕКТАХ ТИПОВОЙ ПОСТРОЙКИ**
компактные габариты, соответствуют геометрии трактора
- **ВЕСОВАЯ СИСТЕМА НА ВСЕХ МОДЕЛЯХ СЕРИИ**
- **ПОВЫШЕННАЯ НАДЕЖНОСТЬ**
благодаря автономному контуру гидравлической системы
- **УДОБСТВО ДОПОЛНЕНИЯ КОРМОСМЕСИ ПРЕМИКСАМИ**
через открывающуюся заднюю крышку бункера
- **ПОВЫШЕННАЯ ПРОЧНОСТЬ ДНА БУНКЕРА**
за счет облицовки нержавеющей сталью

ОСНОВНЫЕ ТЕХНИЧЕСКИЕ ДАННЫЕ

НАИМЕНОВАНИЕ ПОКАЗАТЕЛЯ	ЗНАЧЕНИЕ
	МН 120S
Грузоподъемность, т / Вместимость бункера, м ³	4 / 12,8
Масса, т	4,9
Габаритные размеры (Д/Ш/В), мм	6 360
	2 200 2 580
Дорожный просвет, мм	380 / 260 *
Максимальная высота выгрузки кормосмеси, мм	820
Транспортная скорость с грузом / без груза, км/ч	8,0 / 12,0
Рабочая скорость при раздаче кормов, км/ч	5
Двухскоростной редуктор	базовая комплектация
Количество шнеков	2
Агрегатирование	верхняя / нижняя сцепка
Тяговый класс трактора / Мощность кВт, не менее (л.с.)	1,4 / 50 (75)

* для шин 265 / 70 K19,5

ОСОБЕННОСТИ



Вкладыши из нержавеющей стали толщиной 3 мм на дне и боковых поверхностях



Открывающаяся крышка на задней стенке бункера



Возможность исполнения дна бункера толщиной 12 мм (долгий срок службы)



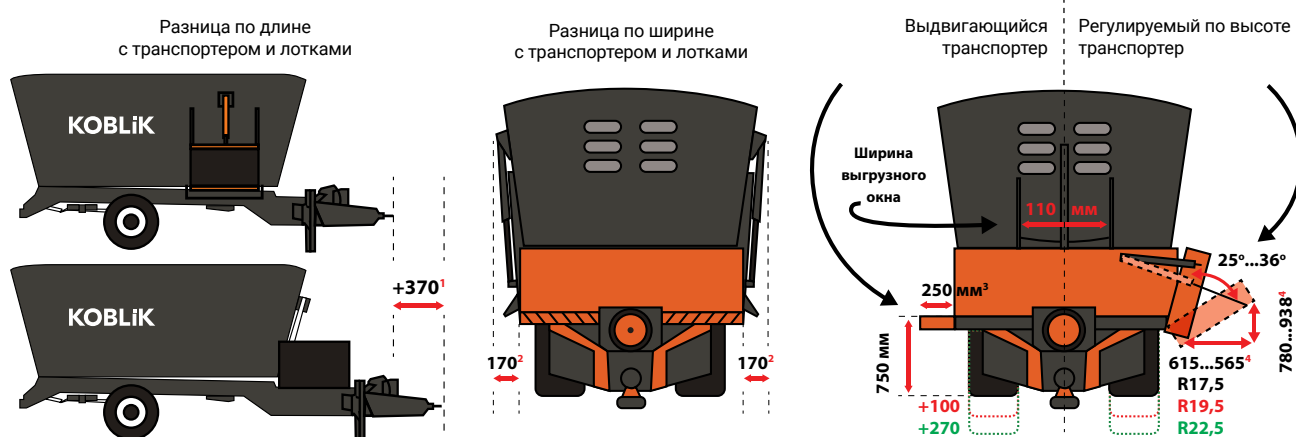
Диаметр шнеков с учетом выступа ножей 540 мм с разделительной пластиной

СЕРИЯ MV

СМЕСИТЕЛИ-РАЗДАТЧИКИ КОРМОВ С ВЕРТИКАЛЬНЫМ РАСПОЛОЖЕНИЕМ ШНЕКОВ

Смесители-раздатчики созданы для доизмельчения, смешивания, раздачи рационной кормовой смеси КРС в кормушки и на кормовой стол. Широкий модельный ряд одно-, двух- и трехшнековых агрегатов кубатурой от 6 до 34 м³ дает возможность подобрать оптимальную модель в зависимости от поголовья и условий конкретного хозяйства

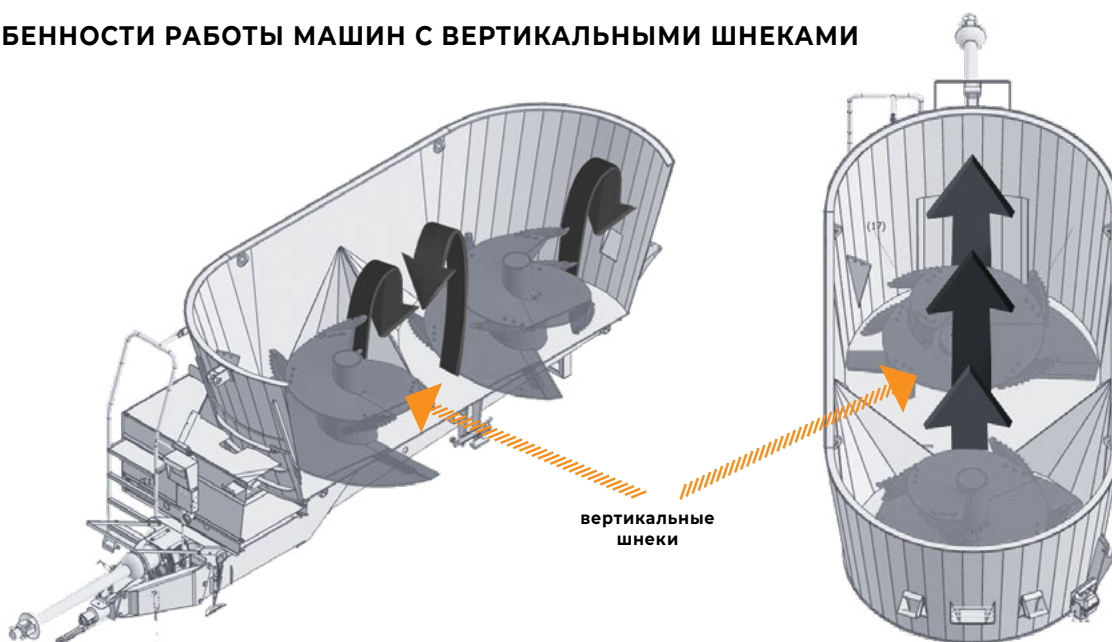
Возможна установка цепных или ленточных транспортеров различного типа, либо выгрузного лотка/лотков. Реверсивный транспортер может раздавать корм на правую или левую сторону. Добавление регулируемого по высоте транспортера позволяет разгружать корм в кормушки



- 1 Размер, на который увеличивается длина кормораздатчика при установке переднего реверсивного транспортера, мм
- 2 Размер, на который уменьшается ширина кормораздатчика при установке переднего реверсивного транспортера вместо боковых лотков, мм

- 3 Размер, на который увеличивается ширина кормораздатчика при максимальном открытии выдвигающегося транспортера, мм
- 4 Высота и ширина регулируемого транспортера при наклоне 25-36°, мм

ОСОБЕННОСТИ РАБОТЫ МАШИН С ВЕРТИКАЛЬНЫМИ ШНЕКАМИ



ПРЕИМУЩЕСТВА

- **ПОВЫШЕННАЯ ИЗНОСОСТОЙКОСТЬ ШНЕКОВ** за счет изготовления спирали из упрочненной стали путем горячей штамповки
- **НОВАЯ ОРЕБРЕННАЯ ФОРМА БУНКЕРА** повышает его прочность, улучшает процесс перемешивания и препятствует зависанию корма
- **ЭКОНОМИЯ ТОПЛИВА ДО 20%** с помощью снижения нагрузки на ВОМ
- **ШИРОКОУГОЛЬНЫЙ КАРДАННЫЙ ВАЛ** с предохранительной и обгонной муфтами
- **РЕГУЛИРУЕМЫЙ ПО ВЫСОТЕ ТРАНСПОРТЕР** позволяет вести выгрузку без потерь в различные по высоте кормушки и на кормовой стол
- **ВЫДВИЖНОЙ ПЕРЕДНИЙ РЕВЕРСИВНЫЙ ТРАНСПОРТЕР** позволяет увеличить дальность выгрузки кормосмеси в любую из сторон
- **РЕВЕРСИВНЫЙ ТРАНСПОРТЕР ИЗ ПВХ-ЛЕНТЫ** снижает уровень шума при выгрузке корма
- **МАГНИТНЫЙ УЛАВЛИВАТЕЛЬ** предохраняет корм от попадания металлических частиц и предметов
- **ВЕСОВАЯ СИСТЕМА НА ВСЕХ МОДЕЛЯХ СЕРИИ**

Машины серии MV с рамной конструкцией

ПРЕИМУЩЕСТВА

- **ЧЕТЫРЕХТОЧЕЧНАЯ ВЕСОВАЯ СИСТЕМА** обеспечивает контроль и точность взвешивания

Машины серии MV в безрамном исполнении

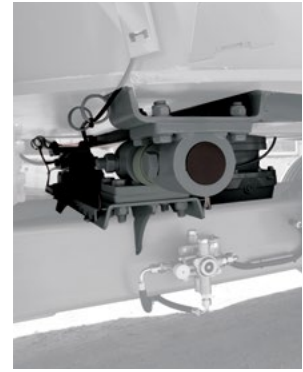
ПРЕИМУЩЕСТВА

- **ЗНАЧИТЕЛЬНОЕ СНИЖЕНИЕ НАГРУЗКИ НА ВОМ ТРАКТОРА** благодаря двухскоростному редуктору

ОСОБЕННОСТИ



Прочный широкоугольный карданный вал



Точная четырехточечная весовая система



Более устойчив при перемещении по бездорожью



Весовой индикатор модели DG 400 на всех кормораздатчиках серии MV



Удобный транспортер



Ревверсивный транспортер



Ревверсивный малолушумный транспортер из прочной ПВХ-ленты



Магнитный улавливатель металлических предметов

Одношнековые модели серии MV

MV 060 / MV 110

ПРЕИМУЩЕСТВА

- МИНИМАЛЬНЫЕ РАЗМЕРЫ** вписывающиеся в габариты тракторов, подобных МТЗ-80 и МТЗ-82, за счет использования турбошнека с 7-ю ножами
- УСКОРЕННЫЙ ПРОЦЕСС ПРИГОТОВЛЕНИЯ КОРМА БЕЗ ПОМОЩИ ПРОТИВОРЕЗОВ**

ДОСТУПНЫЕ ОПЦИИ (ТОЛЬКО ДЛЯ MV 110)

- ВТОРОЙ ВЫГРУЗНОЙ ЛОТОК**
- ДОПОЛНИТЕЛЬНЫЙ РЕГУЛИРУЕМЫЙ ПО ВЫСОТЕ ТРАНСПОРТЕР**



MV 060



MV 110

ОСНОВНЫЕ ТЕХНИЧЕСКИЕ ДАННЫЕ

НАИМЕНОВАНИЕ ПОКАЗАТЕЛЯ	ЗНАЧЕНИЕ	
	MV 060	MV 110
Тип	полуприцеп	
Исполнение силового каркаса	бункер несущий	рамное
Тип выгрузки	*	*/**
Масса, не более, т	2,4	3,8
Грузоподъемность, не более, т	2,0	3,5
Объем бункера, м ³	6,0	10,0
Габаритные размеры (Д/Ш/В), мм	4 010	4 455* / 5 110**
	2 330	2 340* / 2 230**
	2 440	2 635* / 2 675**
Ширина по боковым поверхностям колес, мм	1 690±5	
Высота боковой выгрузки максимальная (высота барьера максимальная), мм	790	860
Высота погрузочная, не менее, мм	2 400	2 800
Дорожный просвет, не менее, мм	300	350
Транспортная скорость с грузом / без груза, км/ч	8,0 / 12,0	
Рабочая скорость при раздаче корма, км/ч	5	
Требуемая мощность трактора, кВт (л.с.)	40 (55)	50 (70)
Шины / ошиновка (исполнение базовое)	235 / 75 R17,5	265 / 70 R19,5 215 / 75R 17,5
Шины / ошиновка (исполнение опциональное)	-	305 / 70 R19,5
Количество / тип шнеков	1 / от ВОМ трактора	

* окно выгрузное спереди справа / сзади слева
** транспортер выгрузной реверсивный

ОСОБЕННОСТИ



Шины больших размеров (235 / 75 R17,5 - 305 / 70 R19,5) (пониженное давление и снижение нагрузок на раму)



Пневматическая двухконтурная тормозная система для быстрой остановки



Выгрузное окно для удобства выдачи



Высокая прочность бункера благодаря оребренной форме

Двухшнековые модели серии MV

MV 120 / MV 140 / MV 160 / MV 180 / MV 210

ПРЕИМУЩЕСТВА

- БЫСТРОЕ ИЗМЕЛЬЧЕНИЕ КОМПОНЕНТОВ КОРМА** за счет использования 2-х турбошнеков с 8-ю ножами
- ТОЛЩИНА БОКОВОЙ ЧАСТИ БУНКЕРА УВЕЛИЧЕНА** до 8 мм
- ПРОЧНОЕ ДНО БУНКЕРА** толщина 16 мм
- СМЕШИВАНИЕ БЕЗ МЕРТВЫХ ЗОН**

ДОСТУПНЫЕ ОПЦИИ

- УСИЛЕННАЯ КОНСТРУКЦИЯ**
- 4 УНИФИЦИРОВАННЫХ ВЕСОВЫХ СТЕРЖНЯ** с защитным регулируемым болтом
- УНИВЕРСАЛЬНОЕ ДЫШЛО С ВОЗМОЖНОСТЬЮ РЕГУЛИРОВКИ** для обеспечения горизонтального положения кормораздатчика в сцепке с трактором
- ЛЕНТОЧНЫЙ ТРАНСПОРТЕР**
- ШНЕК С НАКЛАДКАМИ ИЗ КОРРОЗИОННО-СТОЙКОЙ СТАЛИ**

ОСНОВНЫЕ ТЕХНИЧЕСКИЕ ДАННЫЕ

НАИМЕНОВАНИЕ ПОКАЗАТЕЛЯ	ЗНАЧЕНИЕ					
	MV 120	MV 140	MV 140M	MV 160	MV 180	MV 210
Тип	полуприцеп					
Исполнение силового каркаса	рамное					
Тип выгрузки	* / **		***	* / **		
Масса, не более, т	5,54	5,74	8,0	6,0	7,1	7,3
Грузоподъемность, не более, т	5,5		3,5	5,5	7,0	7,0
Объем бункера, м³	12,0		14,0	16,0	18,0	21,0
Габаритные размеры (Д/Ш/В), мм	6 590 2 480 2 540	6 625 2 480 2 660	6 480 2 460 2 830	6 680 2 480 3 540	7 057 2 930 2 980	7 100 2 930 3 200
Ширина по боковым поверхностям колес, мм	1 875±5		2 075±5		1 990±5	2 240±5
Высота боковой выгрузки максимальная (высота барьера максимальная), мм	835			960		
Высота погрузочная, не менее, мм	2 540	2 660	2 610	2 829	2 980	3 200
Дорожный просвет, не менее, мм	300	325	325		300	
Транспортная скорость с грузом / без груза, км/ч	8,0 / 12,0					
Рабочая скорость при раздаче корма, км/ч	5					
Требуемая мощность трактора, кВт (л.с.)	60 (80)			96 (130)	110 (150)	
Шины / ошиновка (исполнение базовое)	385 / 55 R19,5			265 / 70 R19,5	295 / 80 R22,5	
Шины / ошиновка (исполнение опциональное)	265 / 70 R19,5			385 / 55 R19,5	265 / 70 R19,5	
Количество / тип шнеков	2 / от ВОМ трактора			2 / от ВОМ трактора		

* окно выгрузное спереди справа / сзади слева

** транспортер выгрузной реверсивный

*** 2 выгрузных окна



MV 120



MV 140

НОВИНКА!

MV 140M



ОСОБЕННОСТИ



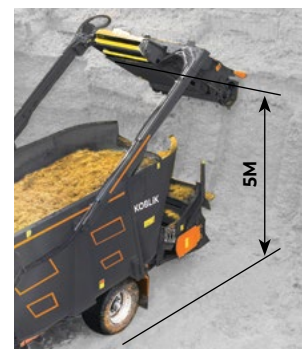
Два вертикальных конусообразных шнека



Загрузочный фрезерный барабан модели MV 140 M



Две камеры видеонаблюдения для полного контроля



Максимальный габарит кормораздатчика по высоте при поднятом фрезерном барабане

Трёхшнековые модели серии MV

MV 250 / MV 300 / MV 340

ПРЕИМУЩЕСТВА

- **МИНИМАЛЬНЫЕ РАЗМЕРЫ**
вписывающиеся в габариты тракторов, подобных МТЗ-1523
- **БЫСТРОЕ ИЗМЕЛЬЧЕНИЕ КОМПОНЕНТОВ КОРМА**
за счет использования 3-х турбошнеков с 8-ю ножами
- **СНИЖЕНИЕ ЗАТРАТ НА ДОПОЛНИТЕЛЬНОЕ ОБОРУДОВАНИЕ ДЛЯ КОРМЛЕНИЯ**
за счет большой массы заготавливаемого корма в один прием (от 11 т)
- **БЫСТРАЯ РАЗГРУЗКА В НАПРАВЛЕНИИ ДВИЖЕНИЯ ШНЕКА**
благодаря расположению выгрузных лотков на боковой части смесителя
- **ОПТИМАЛЬНЫЙ КОНТРОЛЬ НАД ПРОЦЕССАМИ ЗАГРУЗКИ, СМЕШИВАНИЯ И ВЫГРУЗКИ КОРМОСМЕСИ**
обеспечивается наличием смотровых окон
- **ПОВЫШЕННАЯ ИЗНОСОСТОЙКОСТЬ**
за счет применения вкладышей из коррозионно-стойкой (нержавеющей) стали на высоту 1 м от дна бункера и шнеков с накладками из коррозионно-стойкой стали (опционально)



НОВИНКА!
MV 340



ОСНОВНЫЕ ТЕХНИЧЕСКИЕ ДАННЫЕ

НАИМЕНОВАНИЕ ПОКАЗАТЕЛЯ	ЗНАЧЕНИЕ		
	MV 250	MV 300	MV 340
Тип	полуприцеп		
Исполнение силового каркаса	рамное		
Тип выгрузки	4 выгрузных окна		
Масса, не более, т	9,1	9,5	11,0
Грузоподъемность, не более, т	11,0		13,0
Объем бункера, м³	25,0	30,0	34,0
	9 060	9 060	10 270
Габаритные размеры (Д/Ш/В), мм	2 850	2 850	2 545
	2 984	3 350	3 350
Ширина по боковым поверхностям колес, мм	2 004 ± 5		2 545 ± 5
Высота боковой выгрузки максимальная (высота барьера максимальная), мм	993		1 320
Высота погрузочная, не менее, мм	3 000	3 400	2 800
Дорожный просвет, не менее, мм	390		
Транспортная скорость с грузом / без груза, км/ч	8,0 / 12,0		
Рабочая скорость при раздаче корма, км/ч	5		
Требуемая мощность трактора, кВт (л.с.)	110 (150)		130 (177)
Шины / ошиновка (исполнение базовое)	385 / 55 R22,5	445 / 65 R22,5	
	Количество / тип шнеков		
3 / от ВОМ трактора			

ОСОБЕННОСТИ



Шины больших размеров (385 / 55 R22,5 - 445 / 65 R22,5) (малое давление на грунт и снижение нагрузок на раму)



Тормоза с приводом от пневматической системы трактора для быстрой остановки



Редуктор снижает нагрузку на вал отбора мощности



Большой объем бункера (эффективность одной поездки)

СЕРИЯ MS

MS 210

MS 140 / MS 160 / MS 180 / MS 210

СТАЦИОНАРНЫЙ СМЕСИТЕЛЬ КОРМОВ

Предназначен для использования практически в любых помещениях для содержания животных (или снаружи под навесом), где из-за узких кормовых проходов нельзя применить мобильные средства. Также применение оправдано в хозяйствах, где коровники и места хранения кормов находятся далеко друг от друга

Дополнительно может комплектоваться системой автоматического управления



ПРЕИМУЩЕСТВА

- ЗНАЧИТЕЛЬНОЕ СНИЖЕНИЕ НАГРУЗКИ НА ПРИВОД АГРЕГАТА**
благодаря двухступенчатому редуктору
- ВТОРОЕ ВЫГРУЗНОЕ ОКНО**
доступно опционально
- ПОДКАТНОЙ ВЫГРУЗНОЙ ТРАНСПОРТЕР**
- УПРАВЛЕНИЕ ШИБЕРОМ С ВЫНОСНОГО ЭЛЕКТРИЧЕСКОГО ПУЛЬТА**
- ВЕСОВАЯ СИСТЕМА НА ВСЕХ МОДЕЛЯХ СЕРИИ**

ОСНОВНЫЕ ТЕХНИЧЕСКИЕ ДАННЫЕ

НАИМЕНОВАНИЕ ПОКАЗАТЕЛЯ	ЗНАЧЕНИЕ	
	MS 180	MS 210
Масса, не более, т	8,2	8,4
Грузоподъемность, не более, т	6,5	7,0
Объем бункера, м ³	18,0	21,0
Габаритные размеры (Д/Ш/В), мм	8 260 2 600 2 750	8 300 2 600 2 950
Высота выгрузки (окно), мм	710	
Установочная мощность, кВт, не менее	75	
Материал / сечение подводящего кабеля	медный / не менее 70	медный / не менее 70
Количество / тип шнеков	2	2

ОСОБЕННОСТИ



Выгрузное окно размещается по согласованию с Заказчиком



Система электропривода с устройством плавного пуска



Стационарный пульт управления системами агрегата



2 конических угловых редуктора с планетарным механизмом для снижения механических потерь

Весовые системы контроля

DG 400

простой весовой микрокомпьютер для небольших хозяйств

- РАБОТА В РЕЖИМЕ ОБЩАЯ МАССА/ПОРЦИЯ
- СТЕПЕНЬ ЗАЩИТЫ IP68 ДЛЯ РАБОТЫ В ТЯЖЕЛЫХ УСЛОВИЯХ

Микрокомпьютер DG 400



ПРОГРАММИРУЕМЫЕ ВЕСОВЫЕ ТЕРМИНАЛЫ

DG 600

программируемый весовой микрокомпьютер для хозяйств среднего размера

- РАБОТА В ОБЛАКЕ ПО DTM ADVANCED
- КОНТРОЛЬ ЗАГРУЗОК КОМПОНЕНТОВ ПО РЕЦЕПТУ
- КОНТРОЛЬ ВЫГРУЗОК РАЦИОНА В ГРУППЫ
- УЧЕТ СТОИМОСТИ РАЦИОНА НА ГОЛОВУ

Микрокомпьютер DG 600



DG 8000 IC

программируемый весовой микрокомпьютер для крупных хозяйств

- РАБОТА С ФУНКЦИЕЙ «ПРЕМИКС»
- КОНТРОЛЬ ВРЕМЕНИ СМЕШИВАНИЯ КОМПОНЕНТОВ
- КОНТРОЛЬ ОСТАТКОВ НА КОРМОВОМ СТОЛЕ
- СОВМЕСТИМОСТЬ С ПО ДЛЯ ЭКСПРЕСС-АНАЛИЗАТОРОВ КОРМОВ
- ВОЗМОЖНОСТЬ КОРРЕКТИРОВКИ РАЦИОНА НА ОСНОВЕ ДАННЫХ АНАЛИЗА

Микрокомпьютер DG 8000 IC



DINA TEL 3

беспроводной пульт управления терминалом
для установки на погрузчик



Дублирующее табло

для установки в зоне видимости или на борту
миксера, для отображения показаний веса удаленно

Дублирующее табло



DINA TEL 3 APP

мобильное приложение для беспроводного
управления загрузками / выгрузками в режиме
реального времени

DINA TEL 3 APP



Модем 3G

для передачи рецептов загрузки с компьютера
на весовой терминал и данных о выгрузках с весового
терминала в облачное ПО

Модем 3G



DTM CORE

программное обеспечение для программирования
рациона, контроля за работой оператора, учета
склада и стоимости компонентов. Работа в ПО
осуществляется с рабочего компьютера, затем данные
переносятся на весовой терминал, установленный
на кормораздатчике

DTM Core



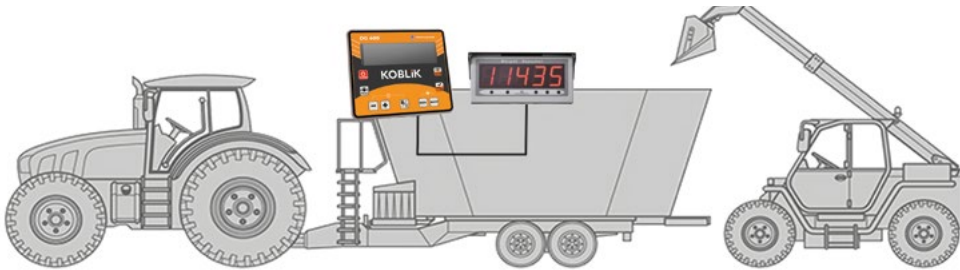
DAILY TMR MANAGER

DTMTM CORE

Комплектации весовых систем

ВЕСОВОЙ МК DG 400 + ДУБЛИРУЮЩЕЕ ТАБЛО

Простая весовая система для небольших хозяйств



- DG 400
- дисплей для отображения показаний массы

ВЕСОВОЙ МК DG 600 + МОБИЛЬНОЕ ПРИЛОЖЕНИЕ DINATEL 3 APP

Весовая система с ПО для решения задач больших и средних хозяйств



- DG 600
- приложение на смартфон/ Dina TEL 3 APP
- облачное ПО DTM Advanced модем для передачи данных 3G

ВЕСОВОЙ МК DG 600 + МОБИЛЬНОЕ ПРИЛОЖЕНИЕ FARMCHEF

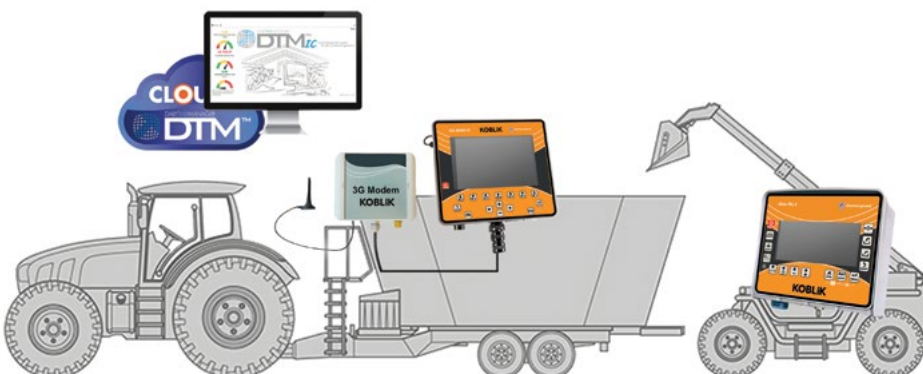
Весовая система с ПО для решения задач средних и крупных хозяйств



- DG 600
- мобильное приложение FarmChef

ВЕСОВОЙ МК DG 8000 IC + ПУЛЬТ НА ПОГРУЗЧИК DINATEL 3

Весовая система для эксплуатации в хозяйствах с большим объемом работ



- DG 8000 IC
- пульт управления Dina TEL 3
- облачное ПО DTM IC
- модем для передачи данных

СЕРИЯ RS

RS 150

RS 150 / RS 150S / RS 250 / RS 250S

РАЗДАТЧИК-ВЫДУВАТЕЛЬ СОЛОМЫ

Предназначен для организации глубокой подстилки КРС, выполняет раздачу монокорма на кормовой стол или в кормушки, проводит предварительное измельчение длинноволоконистых кормов для приготовления полноценной кормовой смеси в миксерах вертикального типа



RS 250

ПРЕИМУЩЕСТВА

- УСКОРЕННОЕ ИЗМЕЛЬЧЕНИЕ СОЛОМЫ**
по сравнению с другими типами раздатчиков за счет двух барабанов: фрезерного и бильного
- РЕГУЛИРОВКА ДАЛЬНОСТИ ВЫБРОСА**
при помощи дистанционно управляемой гидравлической заслонки
- РЕГУЛИРОВКА ИЗМЕЛЬЧЕНИЯ ДО ФРАКЦИИ 60-150 ММ**
средством противорезов
- ЛЕГКОСТЬ ВЫГРУЗКИ**
обеспечивается большим углом поворота выгрузного желоба (до 280°)



ОСНОВНЫЕ ТЕХНИЧЕСКИЕ ДАННЫЕ

НАИМЕНОВАНИЕ ПОКАЗАТЕЛЯ	ЗНАЧЕНИЕ	
	RS 150 / RS 150S	RS 250 / RS 250S
Грузоподъемность, не более, т	1,6	2,5
Масса, т	2,5	4,0
Объем, м³	2,5	8,0
Габаритные размеры (Д/Ш/В), мм	4 370	6 330
	2 300	2 300
	2 730	2 870
Максимальная высота выгрузки на кормовой стол или в кормушку, мм	1100	1 250
Шины	215 / 75 R17,5	265 / 70 R19,5
Размер фракции подстилочного материала, мм	120-150 / 60-180	120-150 / 60-180
Количество измельчающих барабанов, шт.	1	2 / 1
Количество ножей на барабане (прямые / изогнутые), шт.	48 / 18	72 / 24
Количество дополнительных мест для ножей, шт.	54	84
Влажность измельчаемого материала, %	20	
Требуемая мощность трактора, кВт (л.с.) / Тяговый класс трактора	60 (80) / 1,4*	

ОСОБЕННОСТИ



Измельчающий фрезерный барабан оснащен брусом с ножами



Выдувной желоб для управления вектором выдачи



Гидравлический откидной задний борт



Двухскоростной редуктор для регулирования потока

* для всех моделей, кроме RS 250
для модели RS 250 параметры равны 95 (130) / 2.0

СЕРИЯ RR

RR 150

RR 150

РЕЗЧИК РУЛОНОВ

Предназначен для измельчения рулонов сена, сенажа и соломы с подачей измельченной массы в борт, на кормовой стол или на подстилку. Измельченная масса используется для кормления, загрузки в смеситель-раздатчик или в качестве подстилочного материала

После загрузки рулона в бункер происходит его измельчение ножами фрезерного барабана с последующим выбросом материала на правую сторону. Дальность выброса регулируется дистанционно управляемой гидравлической заслонкой (размер фракции 60 - 150 мм)



ПРЕИМУЩЕСТВА

- **ИЗМЕЛЬЧЕНИЕ РУЛОНОВ ВЫСОКОЙ СТЕПЕНИ ВЛАЖНОСТИ**
- **УДОБНАЯ САМОЗАГРУЗКА**
за счет бокового расположения захвата
- **ПОЛНОСТЬЮ КОНТРОЛИРУЕМЫЙ ПРОЦЕСС РАБОТЫ**
со стороны бункера
- **ПОЗВОЛЯЕТ ПОЛУЧАТЬ РЫХЛУЮ КОРМОВУЮ СМЕСЬ**



ОСНОВНЫЕ ТЕХНИЧЕСКИЕ ДАННЫЕ

НАИМЕНОВАНИЕ ПОКАЗАТЕЛЯ	ЗНАЧЕНИЕ
	RR 150
Грузоподъемность, не более, т	1,0
Масса, т	2,8
Объем, м ³	2,5
Габаритные размеры (Д/Ш/В), мм	4 750
	2 515
	2 365
Максимальная высота выгрузки на кормовой стол или в кормушку, мм	800
Шины	265 / 70 R19,5
Размер фракции подстилочного материала, мм	60-150
Количество измельчающих барабанов, шт.	1
Количество ножей на барабане (прямые / изогнутые), шт.	48 / 18
Количество дополнительных мест для ножей, шт.	-
Влажность измельчаемого материала, %	50
Требуемая мощность трактора, кВт (л.с.) / Тяговый класс трактора	55 (75) / 1,4

ОСОБЕННОСТИ



Измельчающий фрезерный барабан оснащен брусом с ножами



Фрезерный и билый барабаны для качественного измельчения



Самозагрузка тюков с помощью гидравлического откидного заднего борта или вилочным захватом



Двухскоростной редуктор для регулирования расхода на выдаче

СЕРИЯ SF

РАЗБРАСЫВАТЕЛИ ОРГАНИЧЕСКИХ УДОБРЕНИЙ

Базовые модели серии SF

SF 110 / SF 114

Единственные производимые в СНГ одноосные разбрасыватели органических удобрений грузоподъемностью до 14 т

Предназначены для поверхностного внесения в почву твердых органических удобрений (торфа, навоза, компоста), а так же твердых сыпучих материалов (известь, мел, доломитовая мука)

НОВИНКА!



ПРЕИМУЩЕСТВА

- ОДНОДОРОЖЕЧНЫЙ ТРАНСПОРТЕР ВЫПОЛНЕН ИЗ ВЫСОКОПРОЧНОЙ ЦЕПИ
- ПОВЫШЕННАЯ НАДЕЖНОСТЬ благодаря автономному контуру гидравлической системы

- ГИДРОКЛАПАН РЕГУЛИРОВКИ СКОРОСТИ ТРАНСПОРТЕРА
- УВЕЛИЧЕННЫЙ СРОК СЛУЖБЫ за счет изготовления дна разбрасывателя из высококачественной стали

ОСНОВНЫЕ ТЕХНИЧЕСКИЕ ДАННЫЕ

НАИМЕНОВАНИЕ ПОКАЗАТЕЛЯ	ЗНАЧЕНИЕ	
	SF 110	SF 114
Грузоподъемность, т / Вместимость бункера, м ³	10 / 10	14 / 14
Масса, т	6,4	6,6
Габаритные размеры (Д/Ш/В), мм	8 510	8 510
	2 810	2 810
	3 430	3 530
Дорожный просвет, мм	350	
Шины	600 / 50 R25,0	650 / 75 R32
Ширина колеи, мм	2 145±50	
Количество осей, из них самоподруливающих	1 / -	
Обороты ВОМ трактора при внесении, об/мин	1 000	
Тяговый класс трактора / Мощность кВт, не менее (л.с.)	2 / 96 (130)	3 / 96 (150)

ОСОБЕННОСТИ



Механический натяжитель цепей выгрузного транспортера для защиты от провисаний и рывков



Шины больших размеров (650 / 75 R32)



Поддрессоренное дышло для безударного маневрирования



2 вертикальных бitera большого диаметра оснащены ножами и лопастями

Многофункциональный разбрасыватель серии SF

SF 218

Предназначен для поверхностного внесения в почву твердых органических удобрений (торфа, навоза, компоста), а также твердых сыпучих материалов (известь, мел, доломитовая мука)

Грузоподъемность до 18 т

НОВИНКА!

SF 218



ПРЕИМУЩЕСТВА

- ДВУХДОРОЖЕЧНЫЙ ТРАНСПОРТЕР ВЫПОЛНЕН ИЗ ВЫСОКОПРОЧНОЙ ЦЕПИ**
- УВЕЛИЧЕННЫЙ СРОК СЛУЖБЫ** за счет изготовления дна разбрасывателя из высококачественной стали
- ЭФФЕКТИВНОЕ РАСПРЕДЕЛЕНИЕ УДОБРЕНИЙ ПО ПОЛЮ** с шириной разбрасывания до 12 метров
- ВОЗМОЖНОСТЬ ПРИ НЕОБХОДИМОСТИ УДАЛЯТЬ ПРЕДМЕТЫ СО СТОРОНЫ ДНА** обеспечивается открытой конструкцией нижней части транспортера
- ПОВЫШЕННАЯ УСТОЙЧИВОСТЬ ПРИ ДВИЖЕНИИ** благодаря применению усиленных осей с шарниром до 9°

ОСНОВНЫЕ ТЕХНИЧЕСКИЕ ДАННЫЕ

НАИМЕНОВАНИЕ ПОКАЗАТЕЛЯ	ЗНАЧЕНИЕ
	SF 218
Грузоподъемность, т / Вместимость бункера, м³	18 / 17,5
Масса, т	9,3
Габаритные размеры (Д/Ш/В), мм	9 610
	2 590
	3 650
Дорожный просвет, мм	350
Шины	550 / 60 R22.5
Ширина колеи, мм	2 010±50
Количество осей, из них самоподруливающих	2 / 1
Обороты ВОМ трактора при внесении, об/мин	1 000
Тяговый класс трактора / Мощность кВт, не менее (л.с.)	4 / 185 (250)

ОСОБЕННОСТИ



Механический натяжитель цепей выгрузного транспортера для исключения рывков и провисаний



Дополнительная регулировка скорости транспортера для тонкой настройки хода



Гидравлическое блокирующее устройство управляемых осей для высокой проходимости



Два вертикальных бitera большого диаметра для снижения износа при хорошем измельчении

Многофункциональные разбрасыватели органических удобрений серии SF

SF 320 / SF 324 / SF 325

Предназначены для поверхностного внесения в почву твердых органических удобрений (торфа, навоза, компоста), а также твердых сыпучих материалов (известь, мел, доломитовая мука) в больших объемах

НОВИНКА!

SF 325



ПРЕИМУЩЕСТВА

- **ДВУХДорожечный транспортёр выполнен из высокопрочной цепи**
- **УВЕЛИЧЕННЫЙ СРОК СЛУЖБЫ** за счет изготовления дна разбрасывателя из высококачественной стали
- **ВОЗМОЖНОСТЬ ПРИ НЕОБХОДИМОСТИ УДАЛЯТЬ ПРЕДМЕТЫ СО СТОРОНЫ ДНА** обеспечивается открытой конструкцией нижней части транспортера
- **ПОВЫШЕННАЯ УСТОЙЧИВОСТЬ ПРИ ДВИЖЕНИИ** благодаря применению усиленных осей с шарниром до 9°

SF 320



ОСНОВНЫЕ ТЕХНИЧЕСКИЕ ДАННЫЕ

НАИМЕНОВАНИЕ ПОКАЗАТЕЛЯ	ЗНАЧЕНИЕ		
	SF 320	SF 324	SF 325
Грузоподъемность, т / Вместимость бункера, м³	20 / 20	24 / 28	25 / 22
Масса, т	10,0	10,1	10,6
Габаритные размеры (Д/Ш/В), мм	9 260	9 260	10 200
	2 600	2 600	2 600
	3 650	3 750	3 700
Дорожный просвет, мм	480		
Шины	550 / 60 R22,5 (600 / 50 R22,5) *		
Ширина колеи, мм	1 920 ± 50		1 950 ± 50
Количество осей, из них самоподруливающих	3 / 2		
Обороты ВОМ трактора при внесении, об/мин	1 000		
Тяговый класс трактора / Мощность кВт, не менее (л.с.)	5 / 210 (300)	5 / 210 (300)	5 / 210 (300)

* опция

ОСОБЕННОСТИ



Гидравлический натяжитель цепей выгрузного транспортера для автономного регулирования



Сдвоенный привод выгрузного транспортера для ровной подачи без заторов



Гидравлическое блокирующее устройство управляемых осей для повышенной проходимости



Балансирная подвеска осей с параболическими рессорами

НРК 800

НОВИНКА!

НРК 800

РАЗБРАСЫВАТЕЛЬ МИНЕРАЛЬНЫХ УДОБРЕНИЙ

Предназначен для поверхностного внесения твердых минеральных удобрений в двух видах: гранулированном и кристаллическом - а также извести и доломитовой муки. Ширина внесения 24-36 м. Бункер разбрасывателя (объемом 8 м³) полностью выполнен из нержавеющей стали



ПРЕИМУЩЕСТВА

- ЛЕНТОЧНЫЙ ТРАНСПОРТЕР ИЗ РЕЗИНОВОГО ПОЛОТНА** позволяет сохранять структуру как порошковых, так и гранулированных удобрений
- ДОЗИРУЮЩАЯ ЗАСЛОНКА** из нержавеющей стали для установки нормы внесения имеет четкую шкалу, которая удобно расположена в поле зрения механизатора
- ОТКИДНОЙ ТЕНТ** защищает бункер разбрасывателя от сырости и атмосферных осадков (2 исполнения - открытие в любую сторону - и вправо, и влево)
- ГИДРАВЛИЧЕСКАЯ СИСТЕМА** позволяет открывать и закрывать крышку бункера из кабины трактора
- БУНКЕР ИЗ НЕРЖАВЕЮЩЕЙ СТАЛИ 8 М³** позволяет продлить срок службы разбрасывателя даже с самыми агрессивными видами удобрений

- БОЛЬШОЙ ОБЪЕМ БУНКЕРА** повышает производительность внесения удобрений и экономит ГСМ за счет сокращения времени транспортировки удобрений от мест хранения к полю
- РЕШЕТКА ВНУТРИ БУНКЕРА** разбивает комки удобрений и не допускает попадания инородных тел на ленту транспортера
- ПРИВОД ТРАНСПОРТЕРА ОТ КОЛЕСА РАЗБРАСЫВАТЕЛЯ / ВОМ ТРАКТОРА (ОПЦИЯ)** позволяет выгружать удобрения на месте и может использоваться для внесения извести и доломитовой муки
- АГРОНАВИГАТОР ПАРАЛЛЕЛЬНОГО ВОЖДЕНИЯ ТРАКТОРА** для контроля покрытия поля вносимым удобрением
- СПЕЦИАЛЬНАЯ ПЛОЩАДКА ДЛЯ МЕХАНИЗАТОРА** для удобства загрузки удобрений, находящихся в биг-бегах (опция)

ОСНОВНЫЕ ТЕХНИЧЕСКИЕ ДАННЫЕ

НАИМЕНОВАНИЕ ПОКАЗАТЕЛЯ	ЗНАЧЕНИЕ
	НРК 800
Грузоподъемность, не более, т / Объем, м ³	9,8 / 8,0
Масса, т	4,0
Габаритные размеры (Д/Ш/В), мм	6 600
	2 610
	3 200 * / 4 750 *** / 3 300 ****
Дорожный просвет, не менее, мм	350 ***** / 590 *****
Количество осей	1
Размерность шин	570/75 R 26 *
	700/50 R 26.5 **
Привод рабочего органа	от ВОМ трактора
Привод тормозов	пневматический
Привод тарелок	гидравлический * / механический **
Вид сцепки	верхняя * / нижняя **
Транспортная скорость / рабочая скорость, км/ч, не более	25 / 5-12
Обороты ВОМ трактора при внесении, об/мин	1 000 * / 540 **
Мощность ВОМ требуемая, кВт (л. с.)	98 (130)
Рабочая ширина внесения, м	24 - 36

* базовое исполнение
** опция
*** с поднятой крышкой, мм
**** погрузочная (по боковым бортам), мм

***** верхняя сцепка
***** нижняя сцепка

ОСОБЕННОСТИ



Гидроцилиндры управления привода транспортера



Разбрасывающие тарелки (ширина распределения)



Бункер из нержавеющей стали 8 м³



Решетка из нержавеющей стали внутри бункера (защита продукта от сора и обеспечение равномерности засыпки)

СЕРИЯ TS

НОВИНКА!

TS 212

**ПОЛУПРИЦЕПЫ САМОСВАЛЬНЫЕ
КОВШОВЫЕ**

Основные модели серии TS

TS 212 / TS 215 / TS 218

Предназначены для перевозки и разгрузки различных сельскохозяйственных и строительных грузов. Эффективны при транспортировке, механизированной разгрузке силоса, зерна, опилок, навоза, компоста, а также «тяжелых» грузов – корнеплодов, песка, щебня или снега; прицепы подобного типа приносят доход круглый год

ПРЕИМУЩЕСТВА

- **СНИЖЕННЫЕ ДИНАМИЧЕСКИЕ НАГРУЗКИ НА ПРИЦЕП И ТРАКТОР**
за счет применения подвески на параболических рессорах
- **БЫСТРОТА И УДОБСТВО СЦЕПКИ С ТРАКТОРОМ**
через использование блокировочного обратного клапана на гидравлической опоре дышла
- **ГЕРМЕТИЧНОСТЬ ПРИ ЗАКРЫТИИ**
обеспечивается с помощью уплотнителя и автоблокировки заднего борта



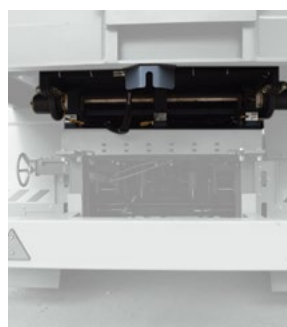
- **ОСОБАЯ ФОРМА КУЗОВА**
обеспечивает выгрузку без остатка
- **ПОВЫШЕННАЯ НАДЕЖНОСТЬ**
благодаря автономному контуру гидравлической системы (опционально)
- **ПОВЫШЕННАЯ ЖЕСТКОСТЬ КОНСТРУКЦИИ**
задана дополнительными усиливающими продольными ребрами кузова
- **ВОЗМОЖНОСТЬ ПЕРЕВОЗКИ РАЗЛИЧНЫХ ГРУЗОВ**
обеспечивается дооснащением шнеком-зерноперегрузчиком и гасителем падения корнеплодов

ОСНОВНЫЕ ТЕХНИЧЕСКИЕ ДАННЫЕ

НАИМЕНОВАНИЕ ПОКАЗАТЕЛЯ	ЗНАЧЕНИЕ		
	TS 212	TS 215	TS 218
Грузоподъемность, не более, т	12	15	18
Масса, т	5,7	6,2	6,6
Габаритные размеры (Д/Ш/В), мм	7700	7 850	8 450
	2550	2 550	2 550
Дорожный просвет, мм	2620/2800*	2 990 / 3 040 *	2 930 / 3 265 *
	/ 3070**	/ 3 350 **	/ 3 575 **
Транспортная скорость с грузом / без груза, км/ч	15,0 / 25,0		
Количество осей / из них самоподруливающих	2 / 1 (опция)		
Агрегатирование	нижняя сцепка		верхняя / нижняя сцепка
Тяговый класс трактора / Мощность кВт, не менее (л.с.)	2 / 81 (110)	2 / 96 (130)	3 / 96 (130)

* / ** с комплектом надставных бортов

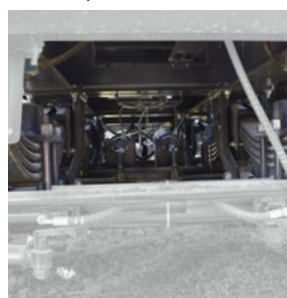
ОСОБЕННОСТИ



Одно- и двухконтурная пневматическая или гидравлическая тормозная система



Гидравлический задний борт с уплотнителем и автоблокировкой



Подвеска типа "Тандем" для снижения раскачки и колебаний



Гидравлическая опора дышла для удобной парковки

Полуприцеп самосвальный ковшовый модернизированный серии TS

НОВИНКА!

TS 325

TS 325

Предназначен для транспортировки и разгрузки различных сельскохозяйственных и строительных грузов. Прицеп оборудован трапециевидным кузовом для облегчения выгрузки

Эффективен при транспортировке и механизированной разгрузке силоса, зерна, опилок, навоза, компоста, а также «тяжелых» грузов – корнеплодов, песка, щебня или снега



ПРЕИМУЩЕСТВА

- **СНИЖЕННЫЕ ДИНАМИЧЕСКИЕ НАГРУЗКИ НА ПРИЦЕП И ТРАКТОР** за счет применения подвески на параболических рессорах
- **БЫСТРОТА И УДОБСТВО СЦЕПКИ С ТРАКТОРОМ** через использование блокировочного обратного клапана на гидравлической опоре дышла
- **ГЕРМЕТИЧНОСТЬ ПРИ ЗАКРЫТИИ** обеспечивается с помощью уплотнителя и автоблокировки заднего борта

- **ПОВЫШЕННАЯ НАДЕЖНОСТЬ** благодаря автономному контуру гидравлической системы
- **ПОВЫШЕННАЯ ЖЕСТКОСТЬ КОНСТРУКЦИИ** задана дополнительными усиливающими продольными ребрами кузова
- **УНИВЕРСАЛЬНОСТЬ И ВСЕСЕЗОННОСТЬ**
- **СИСТЕМА ДЕМПИРОВАНИЯ ДЫШЛА**
- **ДВУХКОНТУРНАЯ ТОРМОЗНАЯ СИСТЕМА**

ОСНОВНЫЕ ТЕХНИЧЕСКИЕ ДАННЫЕ

НАИМЕНОВАНИЕ ПОКАЗАТЕЛЯ	ЗНАЧЕНИЕ
	TS 325
Грузоподъемность, не более, т	25
Масса, т	11,6
Габаритные размеры (Д/Ш/В), мм	10 460
	2 550
Дорожный просвет, мм	3 000 / 3 500 *
	/ 4 000 **
Транспортная скорость с грузом / без груза, км/ч	350
Транспортная скорость с грузом / без груза, км/ч	15,0 / 25,0
Количество осей / из них самоподруливающих	3/2
Агрегатирование	нижняя сцепка
Тяговый класс трактора / Мощность кВт, не менее (л.с.)	5 / 221 (300)

* с комплектом надставных бортов

ОСОБЕННОСТИ



Гидравлическая блокировка подруливающих осей для высокой проходимости



Гидравлический задний борт с автоматической блокировкой и выгрузное окно в заднем борту для установки шнека-перегрузчика



Весовая система для контроля перегруза



Стабилизация кузова при разгрузке

СЕРИЯ ТМ

ТМ 230 / ТМ 340

ПОЛУПРИЦЕПЫ С ТОЛКАЮЩЕЙ СТЕНКОЙ

Созданы для транспортировки и механизированной разгрузки различных сельскохозяйственных грузов: зеленой массы, силоса, сенажа, сена, зерна, опилок, навоза, компоста, а также «тяжелых» грузов – корнеплодов, снега и т.п.

Горизонтальная выгрузка производится за счет толкающей стенки через задний открываемый борт, без поднятия кузова

ПРЕИМУЩЕСТВА

- **БОЛЬШОЙ ОБЪЕМ БУНКЕРА**
по сравнению с другими типами полуприцепов для транспортировки
- **УНИВЕРСАЛЬНЫЙ ДИЗАЙН (ПРИЗЕМИСТАЯ ФОРМА НИЗКОГО ПРОФИЛЯ)**
подходит для перевозки различных грузов и разгрузки в низких помещениях (зерновые склады)
- **МНОГОФУНКЦИОНАЛЬНОСТЬ**
возможна установка разбрасывателя
- **ОПЦИЯ КОНТРОЛЯ ПЕРЕВОЗИМЫХ ГРУЗОВ**
с помощью весовой системы

НОВИНКА!

ТМ 230



ОСНОВНЫЕ ТЕХНИЧЕСКИЕ ДАННЫЕ

НАИМЕНОВАНИЕ ПОКАЗАТЕЛЯ	ЗНАЧЕНИЕ	
	ТМ 230	ТМ 340
Грузоподъемность, не более, т	15	22
Объем, м ³	30,6	40,0
с комплектом сплошных надставных бортов (h=250 мм)	34,7	39,9
с комплектом сетчатых надставных бортов (h=450 мм)	38,0	43,6
Габаритные размеры (Д/Ш/В), мм	8 770	9 800
	2 550	2 550
	3 410 / 4 410 **	3 410 / 4 410 **
Дорожный просвет, не менее, мм	350	
Количество осей / из них самоподруливающих	2/1 *	3 / 2
Транспортная скорость с грузом / без груза, км/ч, не более	15,0 / 25,0	
Мощность ВОМ требуемая, кВт (л. с.)	132,39 -161,81 (180-220)	161,81 - 220,65 (220-300)

* опция

** высота полуприцепа с поднятым задним бортом, не более, мм

ОСОБЕННОСТИ



Подвеска типа «Тридем» с одной или двумя поворотными / самоподруливающими осями



Одноконтурная пневматическая тормозная система



Полупрозрачная передняя стенка для полного контроля загрузки



Система регулирования скорости движения передней стенки

СЕРИЯ TL

TL 230 / TL 340

НОВИНКА!

TL 230

БУНКЕР-ПЕРЕГРУЗЧИК

Бункер-перегрузчик (бункер-накопитель, хоппер) предназначен для сбора зерна от работающих в поле зерноуборочных комбайнов без их остановки, с последующей транспортировкой и выгрузкой в другие транспортные средства. Также используется во время сева для ускорения загрузки зерна в сеялки, гранул и удобрений – в разбрасыватели

Представляет собой тракторный прицепной агрегат, оборудованный шнековой выгрузной системой. Модели отличаются прежде всего объемом и схемой построения поддресоренных мостов, в зависимости от количества осей – от одной до трех



ПРЕИМУЩЕСТВА

- НА 30%**
увеличивает производительность уборки зерновых
- МНОГОФУНКЦИОНАЛЬНОСТЬ**
возможность применения на различных операциях (уборка, сев, внесение удобрений, перегрузка зерна на току, отгрузка на току)
- МЕНЬШЕ ПРОСТОЕВ**
при задержках в логистике
- МИНИМАЛЬНАЯ ТРАВМАТИЗАЦИЯ ПОЧВЫ**
используются специализированные колеса
- ОПЦИЯ КОНТРОЛЯ**
урожая на поле с помощью весовой системы
- СОКРАЩЕНИЕ ПАРКА ЗАДЕЙСТВОВАННЫХ ГРУЗОВИКОВ**

TL 340



ОСНОВНЫЕ ТЕХНИЧЕСКИЕ ДАННЫЕ

НАИМЕНОВАНИЕ ПОКАЗАТЕЛЯ	ЗНАЧЕНИЕ	
	TL 230	TL 340
Собственная масса, т	8,8	11,6
Грузоподъемность, не более, т	21	31
Объем, м ³	30,0	40,0
Габаритные размеры (Д/Ш/В), мм	8 680	10 680
	3 110	3 110
	3 870	3 870
Диаметр шнека (на выгрузке), мм	520	
Дорожный просвет, не менее, мм	350	
Ширина колеи, мм	2 300±5	
Количество осей / из них самоподруливающих	2/1 *	3/2
Транспортная скорость с грузом / без груза, км/ч, не более	15,0 / 25,0	15,0 / 25,0
Мощность ВОМ требуемая, кВт (л. с.)	180-220 (132,39-161,81)	220-300 (161,81-220,65)

* опция

ОСОБЕННОСТИ



Кузов оптимизированной формы из стали повышенной прочности толщиной 4 мм



Подвеска на прочных параболических рессорах



Независимая пневматическая тормозная система



Подруливающая задняя и передняя оси с гидравлической блокировкой



Официальная сервисная служба

- САМАЯ ШИРОКАЯ ДИЛЕРСКАЯ СЕТЬ - 70 ДИЛЕРОВ ОТ КАЛИНИНГРАДА ДО ДАЛЬНЕГО ВОСТОКА
- БОЛЕЕ 100 ИНЖЕНЕРОВ-КОНСТРУКТОРОВ В ШТАТЕ
- ОПЕРАТИВНОЕ РЕАГИРОВАНИЕ СИЛАМИ СЕРВИСНЫХ МОБИЛЬНЫХ БРИГАД, В ТЕЧЕНИЕ 24 ЧАСОВ С МОМЕНТА ОБРАЩЕНИЯ



УСЛУГИ

- ГАРАНТИЙНОЕ И ПОСТГАРАНТИЙНОЕ ОБСЛУЖИВАНИЕ, РЕМОНТ ОБОРУДОВАНИЯ
- ОБСЛЕДОВАНИЕ ОБЪЕКТОВ И ПОДГОТОВКА ПО МОДЕРНИЗАЦИИ И ПОВЫШЕНИЮ ПРОИЗВОДИТЕЛЬНОСТИ
- ПОЛНОЕ ОБУЧЕНИЕ ПО ЭКСПЛУАТАЦИИ ОБОРУДОВАНИЯ В ЕДИНОМ УЧЕБНОМ ЦЕНТРЕ



ПОСЛЕ ИСТЕЧЕНИЯ ГАРАНТИЙНОГО СРОКА ВЫ ВСЕГДА МОЖЕТЕ ОБРАТИТЬСЯ В СЕРВИСНУЮ СЛУЖБУ:

- ДЛЯ ЗАМЕНЫ ИЗНОСИВШИХСЯ УЗЛОВ ДАЖЕ ЧЕРЕЗ 10 ЛЕТ С МОМЕНТА НАЧАЛА ЭКСПЛУАТАЦИИ ОБОРУДОВАНИЯ



Оригинальные запасные части



ГАРАНТИЙНАЯ / ПОСЛЕГАРАНТИЙНАЯ ПОДДЕРЖКА

Мы предоставляем гарантийные обязательства на срок в 12 месяцев. В течение этого периода клиент получает всестороннюю поддержку от официальной сервисной службы компании по обслуживанию и ремонту зерноочистительных машин, конвейеров, зерносушилок, силосов и другого оборудования. Помимо этого, мы обеспечиваем расширенную гарантию на запасные части собственного производства и берем на себя обеспечение запасными частями оборудования, вышедшего из серии, и подбор аналоговых запасных частей

Квалифицированные специалисты в кратчайшие сроки:

- ответят на интересующие Вас вопросы
- подготовят рекомендации по преодолению возникших сложностей
- оперативно подберут необходимый состав запчастей и расходных материалов
- выполнят оперативный ремонт

- для получения услуг по плановому обслуживанию и профессиональному ремонту с гарантией полного восстановления работоспособности

- для приобретения всего спектра качественных оригинальных комплектующих



ВСЕ ВОПРОСЫ ВЫ МОЖЕТЕ НАПРАВЛЯТЬ НА ЭЛЕКТРОННУЮ ПОЧТУ
SERVICE@KOBLIK.RU



KOBLIK.RU

394056, Россия, г. Воронеж, ул. Солдатское поле, д. 285/5
Тел. +7 (473) 206-77-77 info@koblik.ru

Дилерский центр в Вашем городе